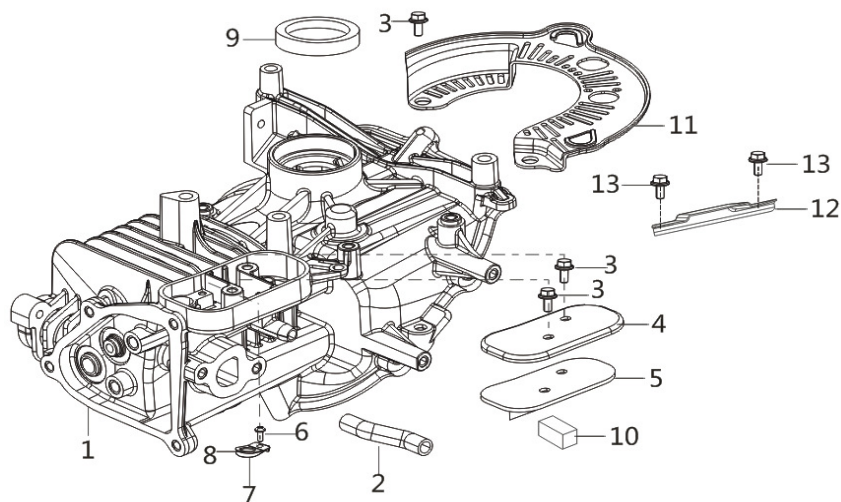


**FIG.1 CRANKCASE SUBASSEMBLY. (E01)**

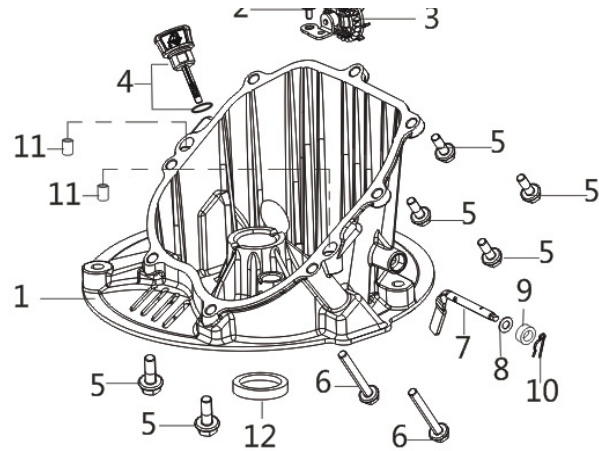
**图1：曲轴箱体组合 (E01)**



REF.NO 序号	PART NO 物料代码	CHINSES 中文名	DESCRIPTION 英文名	SPECIFICATION 规格型号	Q'TY 数量
E01-1	11310-Z180230-YJA0	曲轴箱体组合	CRANKCASE SUBASSEMBLY		1
E01-2	17004-Z180110-0000	废气管	WASTE PIPE		1
E01-3	90007-0610-A1	六角法兰面螺栓-加大系列-B级	BOLT		3
E01-4	11333-Z180110-0000	呼吸槽盖板	PLATE, BREATH GROOVE COVER		1
E01-5	11332-Z180110-0000	呼吸槽密封垫	GASKET, BREATH GROOVE		1
E01-6	90103-0410-51	十字槽小盘头螺钉	CROSS-STITCH BOLT		1
E01-7	11321-Z180110-0000	呼吸片	REED		1
E01-8	12045-Z240110-0000	簧片阀限位板	REED VALVE STOPPING PLATE		1
E01-9	90682-Z180110-0000	油封	SEAL, OIL		1
E01-10	11331-Z180110-0000	呼吸槽滤网	STRAINER, BREATH GROOVE		1
E01-11	19340-Z180110-0000	下护罩	SHIELD, LOWER		1
E01-12	19340-Z180210-0000	下护罩	SHIELD, LOWER		1
E01-13	90007-0612-A1	六角法兰面螺栓	BOLT		2

**FIG.2 COVER SUBASSEMBLY, CRANKCASE (E02)**

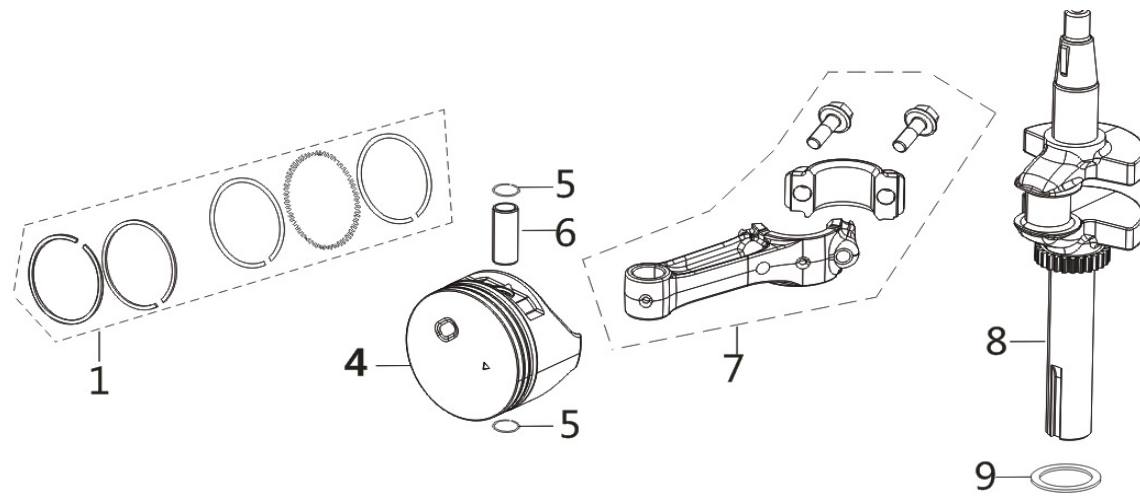
**图2：曲轴箱盖总成 (E02)**



REF.NO 序号	PART NO 物料代码	CHINSES 中文名	DESCRIPTION 英文名	SPECIFICATION 规格型号	Q'TY 数量
E02-1	11411-Z180220-YJA0	曲轴箱盖	COVER, CRANKCASE		1
E02-2	90007-0612-A1	六角法兰面螺栓-加大系列	BOLT		1
E02-3	16400-Z180110-0000	调速齿轮部件	GEAR ASSY, GOVERNOR		1
E02-4	15010-Z240120-Q636	机油尺组合	OIL DIPCTICKASSY		1
E02-5	90007-0618-A1	六角法兰面螺栓-加大系列	BOLT		6
E02-6	90007-0650-A1	六角法兰面螺栓-加大系列	BOLT		2
E02-7	16061-Z180110-0000	调速臂	ARM, GOVERNOR		1
E02-8	90408-Z010210-0000	平垫圈 A级	WASHER		1
E02-9	90682-Z030210-0000	油封	SEAL, OIL		1
E02-10	90501-Z010110-0000	开口销	PIN		1
E02-11	90502-0818-00	定位销-A型	PIN		2
E02-12	90682-Z030120-0000	油封	SEAL, OIL		1

**FIG.3 PISTON.ROD, CONNECTING.CRANKSHAFT(E03)**

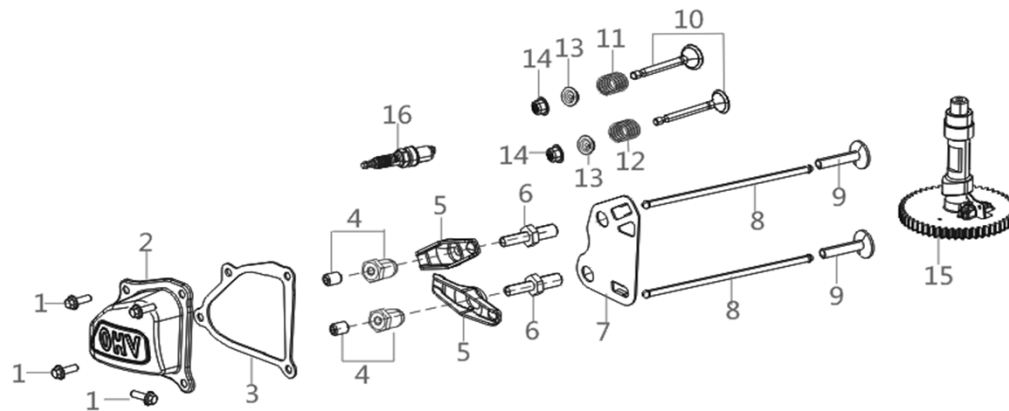
**图3：活塞、连杆、曲轴 (E03)**



REF.NO 序号	PART NO 物料代码	CHINSES 中文名	DESCRIPTION 英文名	SPECIFICATION 规格型号	Q'TY 数量
E03-1	13200-Z180120-0000	活塞环部件	RING SET, OIL		1
E03-4	13111-Z180310-0000	活塞	PISTON		1
E03-5	13122-Z350110-0000	活塞销卡圈	CLIP, PISTON PIN		2
E03-6	13121-Z250110-0000	活塞销	PIN, PISTON		1
E03-7	13010-Z180220-0000	连杆	RO, CONNECTING		1
E03-8	13300-Z180410-0000	曲轴部件	CRANKSHAFT ASSY		1
E03-9	90408-Z030210-0000	平垫圈	WASHER		1

**FIG.4 COVER, CYLINDER HEAD(E04)**

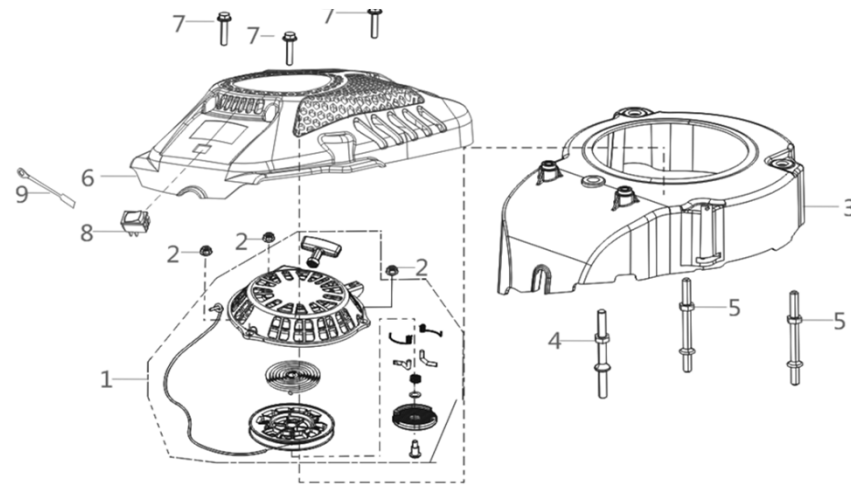
**图4：气缸头盖 (E04)**



REF.NO 序号	PART NO 物料代码	CHINSES 中文名	DESCRIPTION 英文名	SPECIFICATION 规格型号	Q'TY 数量
E04-1	90007-0612-A1	六角法兰面螺栓-加大系列-B级	BOLT		4
E04-2	12411-Z180110-0000	气缸头盖	COVER, CYLINDER HEAD		1
E04-3	12004-Z180110-0000	气缸头盖密封垫	GASKET, CYLINDER HEAD COVER		1
E04-4	97002-Z240110-0000	气门调节组合	NUT , VALVE ADJUSTING AND SCREW , THROTTLE VALVE ADJUSTING		2
E04-5	14311-Z180110-0000	气门摇臂	ROCKER, VALVE		2
E04-6	14313-Z240110-0000	摇臂轴螺栓	BOLT, ROCKER SHAFT		2
E04-7	14091-Z180110-0000	挺杆限位板	PLATE, LITER LIMITED		1
E04-8	14071-Z180110-0000	气门挺杆	LIFTER, VALVE		2
E04-9	14081-Z240110-0000	气门挺柱	TAPPET, VALVE		2
E04-10	12110-Z240110-0000	气门组件	VALVE		1
E04-11	12103-Z180110-0000	气门弹簧	SPRING, VALVE		1
E04-12	12103-Z240110-0000	气门弹簧	SPRING, VALVE		1
E04-13	12112-Z010110-0000	气门弹簧座	SEAT, VALVE SPRING		2
E04-14	12101-Z010110-0000	挡油罩	GUIDE, SEAL		2
E04-15	14200-Z180110-0000	凸轮轴部件	CAMSHAFT ASSY.		1
E04-16	30010-Z180110-0000	火花塞	PLUG, SPARK		1

**FIG.5 STARTER, RECOIL (E05)**

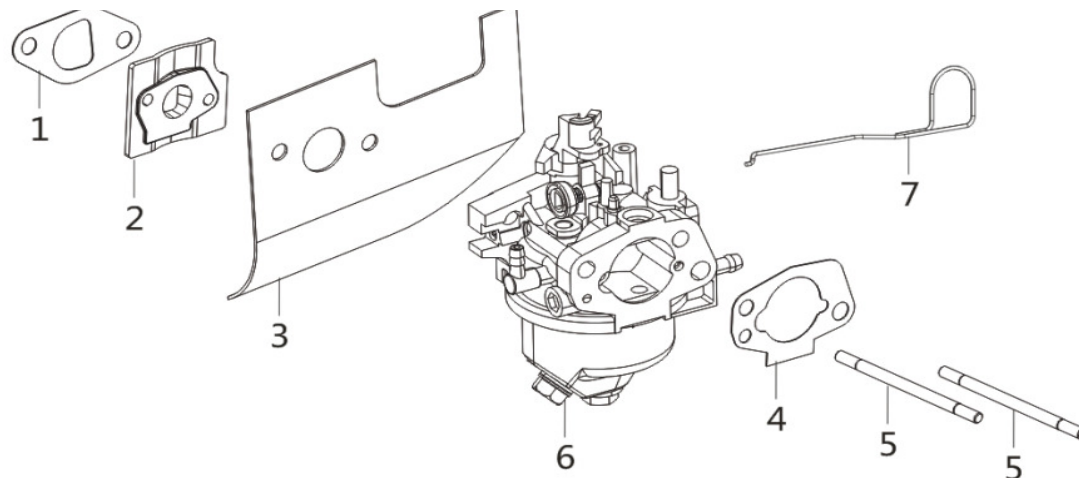
**图5：起动器 (E05)**



REF.NO 序号	PART NO 物料代码	CHINSES 中文名	DESCRIPTION 英文名	SPECIFICATION 规格型号	Q'TY 数量
E05-1	28200-Z180120-0000	手起动部件	STARTER ASSY, RECOIL		1
E05-2	90305-0600-31	六角法兰面螺母	NUT		3
E05-3	28110-Z180110-0000	导风罩	SHROU		1
E05-4	28001-Z180210-0000	双头支撑螺栓	STUD		1
E05-5	28001-Z180110-0000	双头支撑螺栓	STUD		2
E05-6	80001-Z180210-SG00	发动机外罩			1
E05-7	90001-0520-01	六角法兰面螺栓	BOLT		3
E05-8	35160-Y2D0110-Q200	开关组合件	SWITCH SUBASSEMBLY		1
E05-9	35555-Z010120-0000	熄火开关接地线	WIRE, STOP ENGINE SWITCH GROUNDING		1

**FIG.10 CARBURETOR ASSY.(E06)**

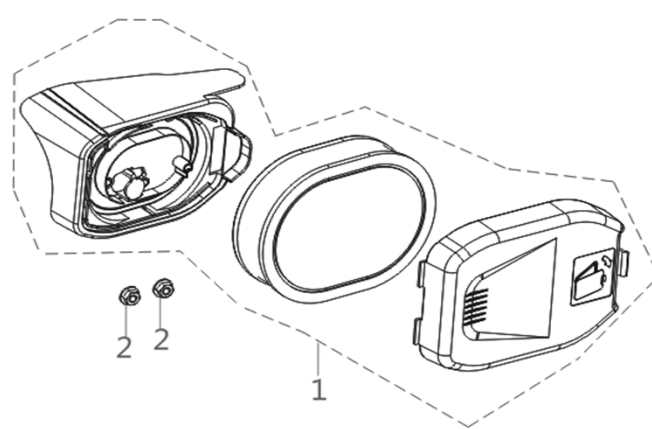
**图6 : 化油器 ( E06 )**



REF.NO 序号	PART NO 物料代码	CHINSES 中文名	DESCRIPTION 英文名	SPECIFICATION 规格型号	Q'TY 数量
E06-1	16004-Z180210-0000	隔热板密封垫	GASKET, INSULATOR PLATE		1
E06-2	16003-Z180110-0000	化油器隔热板	PLATE, CARBURETOR INSULATOR		1
E06-3	16004-Z180110-0000	隔热板密封垫	GASKET, INSULATOR PLATE		1
E06-4	16001-Z180110-0000	化油器密封垫	GASKET, CARBURETOR		1
E06-5	90207-Z180110-0000	双头螺柱	STUD		2
E06-6	16100-Z180810-0099	化油器部件	CARBURETOR ASSY.		1
E06-7	16123-Z180210-0000	阻风门拉杆	ROD, CHOKE		1

**FIG.7 CLEANER COMP, AIR (E07)**

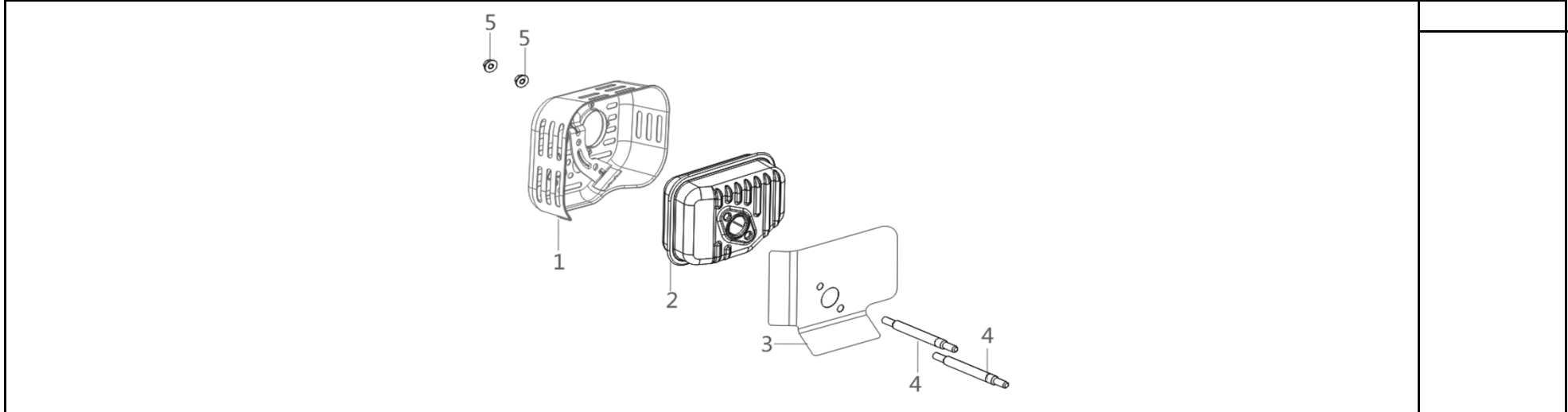
**图7：空滤器（E07）**



REF.NO 序号	PART NO 物料代码	CHINSES 中文名	DESCRIPTION 英文名	SPECIFICATION 规格型号	Q'TY 数量
E07-1	17100-Z180210-0000	空滤器	CLEANER, AIR		1
E07-2	90305-0600-31	六角法兰面螺母	NUT		2

### FIG.8 MUFFLER (E08)

图8 : 消声器 ( E08 )

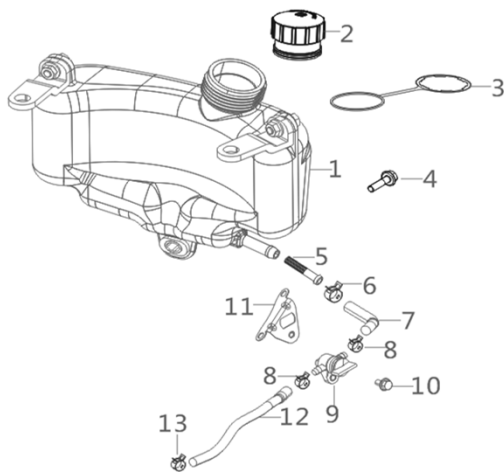


REF.NO 序号	PART NO 物料代码	CHINSES 中文名	DESCRIPTION 英文名	SPECIFICATION 规格型号	Q'TY 数量
E08-1	18130-Z350220-QB00	消声器外罩	COVER, MUFFLER OUTER		1
E08-2	18100-Z350110-0000	消声器部件	MUFFLER ASSY.		1
E08-3	18001-Z180130-0000	排气口密封垫	GASKET, EXHAUST OUTLET		1
E08-4	90207-Z180210-0000	双头螺柱	STUD		2
E08-5	90310-0600-31	全金属六角法兰面螺母	NUT		2

### FIG.9 TANK, FUEL (E09)

图9 : 油箱 ( E09 )

--	--	--	--	--	--

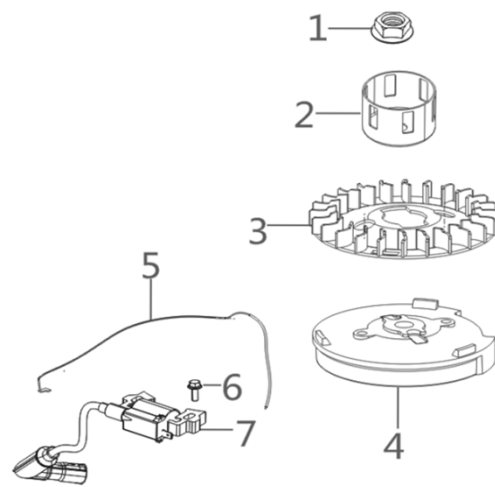


REF.NO 序号	PART NO 物料代码	CHINSES 中文名	DESCRIPTION 英文名	SPECIFICATION 规格型号	Q'TY 数量
E09-1	16600-Z180110-Q299	油箱	TANK, FUEL		1
E09-2	16730-Z620210-0000	油箱盖	COVER, FUEL TANK		1
E09-3	16744-Z620120-0000	油箱盖防脱链	CHAIN PROOF OFF , FUEL TANK COVER		1
E09-4	90007-0625-A1	六角法兰面螺栓-加大系列	BOLT		1
E09-5	16652-Z030110-0000	燃油滤网	STRAINER , FUEL		1
E09-6	90685-Z030410-0000	管夹	CLAMP		1
E09-7	90686-Z180310-0000	油管	TUBE, FUEL		1
E09-8	90685-Z020110-0000	管夹	CLAMP		2
E09-9	16750-Z020110-0000	油开关组合			1
E09-10	90001-0512-01	六角法兰面螺栓			1
E09-11	16921HZ180110-0000	油开关安装板			1
E09-12	90686-Z180210-0000	油管	TUBE, FUEL		1
E09-13	90685-Z030220-0000	管夹	CLAMP		1

**FIG.10 FLYWHEEL ASSY. (E10)**

**图10：飞轮组合 (E10)**

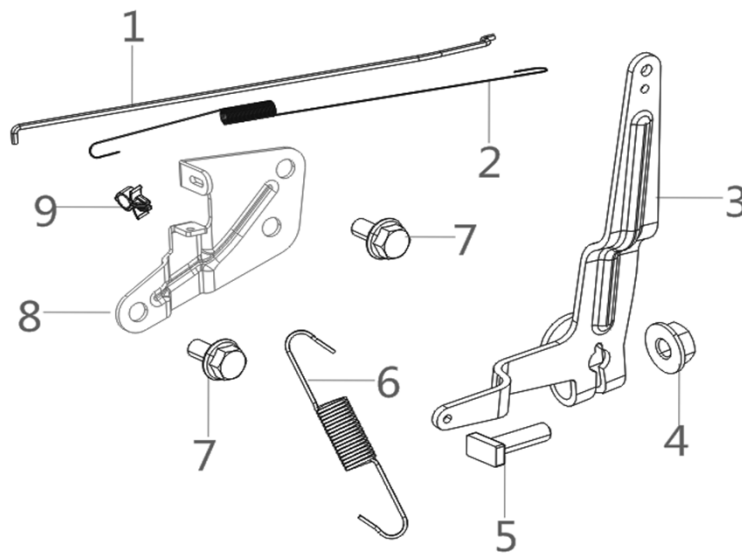




REF.NO 序号	PART NO 物料代码	CHINSES 中文名	DESCRIPTION 英文名	SPECIFICATION 规格型号	Q'TY 数量
E10-1	13501-Z010110-0000	飞轮螺母	NUT, FLYWHEEL		1
E10-2	28002-Z180110-0000	起动杯	PULLEY,STARTER		1
E10-3	19352-Z180110-0000	叶轮	IMPELLER		1
E10-4	13510-Z180210-0000	飞轮组合	FLYWHEEL SUBASSEMBLY		1
E10-5	30423-Z250210-0000	点火线圈熄火线	WIRE, IGNITION COIL STOP ENGINE		1
E10-6	90007-0630-A1	六角法兰面螺栓-加大系列	BOLT		1
E10-7	30400-Z180110-0000	点火线圈	COIL, IGNITION		1

**FIG.11 CONTROL ASSY, THROTTLE. (E11)**

**图11：调速器（E11）**



REF.NO 序号	PART NO 物料代码	CHINSES 中文名	DESCRIPTION 英文名	SPECIFICATION 规格型号	Q'TY 数量
E11-1	16062-Z180110-0000	调速拉杆	ROD, GOVERNER		1
E11-2	16012-Z180120-0000	节气门复位弹簧	SPRING, THROTTLE VALVE RETURNING		1
E11-3	16070-Z180110-0000	调速支架组合	SUPPORT SUBASSEMBLY, GOVERNOR		1
E11-4	90305-0600-31	六角法兰面螺母	NUT		1
E11-5	16072-Z010110-0000	调速支架固定螺栓	BOLT, GOVERNOR SUPPORT		1
E11-6	16063-Z180310-0000	调速弹簧	SPRING, GOVERNOR		1
E11-7	90007-0612-A1	六角法兰面螺栓-加大系列	BOLT		2
E11-8	16561-Z180120-0000	油门操纵底板	PLATE SUBASSEMBLY, THROTTLE CONTROL BOTTOM		1
E11-9	90684-Z250110-0000	线夹	CLAMP		1